



Bærum Seilforening

NORGESMESTERSKAP FOR MASTER I SNIPE 2013

10.08 – 11.09.2013

Bærum seilforening

SEILINGSBESTEMMELSER

1. REGLER

Regattaen vil være underlagt reglene slik de er definert i kappseilingsreglene for 2013 - 2016.

NSF's regler for arrangement av Norgesmesterskap vil gjelde.

Hele besetningen må være norske statsborgere eller ha bodd i Norge de siste 6 måneder for å kunne vinne NM-medalje. For deltagere fra andre nasjoner må hele besetningen på de utenlandske båter være medlemmer av tilsvarende seilforeninger i sine hjemland.

SCIRAs Klasseregler for måling vil gjelde.

Norgesmesterskapet er underlagt Norges Seilforbunds regler for reklame.

2. REGISTRERING

Båter som har rett til å delta kan påmeldes ved å melde seg på via BS hjemmesider eller via seilmagasinet.no og fullføre registrering hos den organiserende myndighet. Alle deltagende båter skal være ferdig registrert innen kl 20:00 fredag 09 August.

Hver deltagende båt skal være forsikret med gyldig ansvarsforsikring.

Alle båter skal ha samme seilnummer som skrognnummer, seilnummer kan kun være annerledes der hvor en deltaker eier flere båter eller har lånt båt for mesterskapet, dette må i så tilfelle dokumenteres.

Alle seilerne må være medlem av seilforening tilknyttet NSF og ha gyldig lisens for 2013 fra NSF.

Samme besetning skal seile i alle seilaser.

Seilingsbestemmelser og banediagram utleveres ved registrering.

Teknisk kontroll kan gjennomføres før regattaen starter ved hjelp av stikkprøve kontroll. Det vil også kunne bli foretatt stikkprøver under og etter regattaen.

3 BESKJEDER TIL DELTAGERNE

Beskjeder til deltagerne vil bli slått opp på den offisielle oppslagstavle på regattakontoret i klubbhuset på Bærum Seilforenings anlegg i Bruksveien 83 på Snarøya.

Besøksadresse: Sarbuvollveien 21, Høvik
Postadresse: Postboks 539, 1328 Høvik
Telefon: 67 12 34 72
E-post: epost@baerumseilforening.no
WEB: www.baerumseilforening.no

Støtt Bærum Seilforening når du tipper, send SMS: GRASROTANDELEN 979554257 til 2020 eller oppgi organisjonsnummeret til din kommisjonær. Da mottar Bærum Seilforening 5% av det du tipper for.

4 ENDRING I SEILINGSBESTEMMELSENE

Endringer i seilingsbestemmelsene vises på tavle på regattakontoret i Bruksveien før kl 09:00 den dagen de trer i kraft. Endringer i seilingsbestemmelsene markeres også ved at signalflagg L er heist i signalmast ved regattakontoret i Bruksveien.

Eventuelle forandringer i tidsprogrammet for kappseilasene vil bli oppslått senest kl.: 20:00 dagen før de trer i kraft.

5 SIGNALER PÅ LAND

Signaler på land vil bli gitt på signalmast ved regattakontoret i Bruksveien.

Flagg med AP med to lydsignaler (ett når det fires) betyr at kappseilasen er utsatt. Varselsignalet vil bli gitt minimum 60 min etter at AP fires.

Signalflagg D med to lydsignaler når heises og ett når det fires, betyr at båtene ikke har lov å forlate havnen inntil D flagget fires. Varselsignalet vil bli gitt minimum 60 min etter at signalflagg D fires.

6. PROGRAM

Fredag	09 August	Registrering	kl.: 18:00 – 20:00
Lørdag	10 August	Første varselsignal	kl.: 11:00
Søndag	11 September	Første varselsignal	kl.: 11:00

Antall seilaser hver dag bestemmes av regattasjef.

Det vil maksimalt bli avviklet åtte (8) kappseilaser.

Fire (4) kappseilaser må fullføres for at det skal være et gyldig NM.

Ved innkomsten av hver kappseilas vil komitebåten vise enten:

Signalflagg Q (gult) som betyr at det blir minst en seilas til samme dag, og at starten vil gå så snart som mulig, eller

Signalflagg R (gult med rødt kors) som betyr at det ikke vil bli seilt flere kappseilaser samme dag.

Det vil ikke bli gitt noe varselsignal etter kl. 17:00 søndag 11 August 2012.

7. KLASSEFLAGG

Følgende klasselagg benyttes.

KLASSE	FLAGG
Snipe	Snipe klasse flagget, hvitt flagg med rød snipe.

8. BANEOMRÅDET

Starten er i Indre Oslofjord i området ved Vassholmbanen, mellom Snarøya, Vassholmen og Gåsøya.

9. LØPET

Banediagram viser løpet, med omtrentlige vinkler mellom leggene, rekkefølgen merkene skal passeres i, og hvilken side man skal ha hvert merke på.

Det vil senest ved varselsignalet bli signalisert ved flagg W (pølsebane), O (olympiskbane) eller T (trekantbane) hvilket løp som skal seiles.

Omtrentlig kompassretning fra startlinjen til merke 1 kan bli vist før start fra komiteebåten.

Banediagram (tillegg 1) vil bli utdelt sammen med Seilingsbestemmelsene ved registrering.

10. MERKER

Primær merkene 1, 2 og 3 vil være oransje runde bøyer.

Nye merker som beskrevet i Seilingsbestemmelsene punkt 12 vil være sylindriske gule merker.

Bøyebåt / startbåt som viser signalflagg ”M” erstatter merke.

11. STARTEN

Seilasene vil bli startet ved bruk av regel 26.

Starten skjer fra startbåt. Startlinjen er lagt mellom utlagt oransje rund bøye ved babord ende og mast på startbåten som viser oransje firkantet flagg.

En båt som starter senere enn 10 minutter etter sitt startsignal blir scoret DNS (startet ikke). Dette endrer regel A4..

12. ENDRING AV POSISJON FOR NESTE MERKE

For å endre posisjon for neste merke vil regattakomiteen legge ut et nytt merke (eller flytte mållinjen), og fjerne det opprinnelig merket så snart som praktisk mulig. Det vil bli gitt signal (lydsignal og flagg) om endringen før ledende båt har påbegynt leggen, selv om det nye merke enda ikke er på plass. Ethvert merke som skal rundes etter rundingen av det nye merke, kan flyttes uten ytterligere signalering for å opprettholde det opprinnelige mønster for banen. Når ett nytt merke erstattes ved en senere endring av banen, blir det erstattet med ett opprinnelig merke.

13. MÅL

Mållinjen er mellom mast på målbåt som viser blått firkantet flagg ved styrbord ende, og oransje rund bøye ved babord ende.

14. STRAFFESYSTEM

14.1 Appendiks P gjelder.

14.2 Regel P2.3 gjelder ikke og regel P2.2 er endret slik at den vil gjelde for alle straffer etter den første.

14.3 Et *arbitration* system (forenklet protesthøring) kan bli benyttet for brudd på en regel i Del 2. Dette endrer Kappseilingsreglenes Del 5, seksjon B. Dette er ment som et alternativ til en vanlig protesthøring av protestkomiteen for et påstått brudd på en regel i Del 2, og involverte båter vil bli gitt en mulighet for å velge en arbitration prosedyre som beskrevet i Tillegg 2 i seilingsbestemmelsene. Arbitration prosedyrene endrer reglene 63 og 64

14.4 *Fløytesignal.* For å oppmuntre båter til å ta straff på vannet, kan dommerne gi et fløytesignal (lang, vedvarende blåsing) når de ser noe de mener er et brudd på kappseilingsreglene. Hvis ingen båt tar en straff, kan dommerne legge inn en protest..

15. MAKSIMALTIDEN

Banesjefen vil legge en bane med en seilingstid på 50 minutter for den første båten. Dersom banen blir lagt med en annen seilingstid, gir dette ikke grunnlag for å søke om godtgjørelse.

Maksimaltiden er 1,5 timer for første fullførende båt. Båter som går i mål mer enn 20 minutter etter at første båt som har seilt løpet er gått i mål, noteres som ikke fullført. Dette endrer regel 35 og A4.1.

16. PROTESTER OG SØKNADER OM GODTGJØRELSE

Protestskjema leveres ut på regattakontoret.

Protester og søknad om godtgjøring skal leveres inn på regattakontoret innen protestfristens utløp, dvs 60 minutter etter at siste båt er gått i mål etter dagens siste seilas. Dette endrer reglene 61.3 og 62.2.

Tid og sted for høringer kommer på oppslagstavlen ved regattakontoret. Seilerne er selv ansvarlige for å holde seg oppdatert med oppslag på tavlen.

Brudd på regel 42 kommer opp på oppslagstavlen.

Den siste dagen under mesterskapet skal en søknad om gjenåpning leveres senest 30 minutter etter at parten som ber om gjenåpning ble informert om avgjørelse.

Dette endrer regel 66.

17. POENGBEREGNING

Lavpoengsystem i Appendiks A gjelder.

4 kappseilaser må fullføres for at det skal være ett gyldig NM.

17.2 Når 4 seilaser har blitt fullført, vil en båts poeng for NM være dens totale poeng sum.

17.3 Når mellom 5 og 8 seilaser har blitt fullført, vil en båts poeng for NM være dens totale poengsum minus dens dårligste poeng.

Det seiles maksimalt 8 seilaser.

18. PREMIERING

NSF NM medaljer, gull, sølv, og bronse vil bli utdelt til hvert medlem av besetningen på de norske båtene som blir nummer 1, 2, og 3 i NM.

Forøvrig 1/3 premiering til alle deltakere (etter totallisten) fra Bærum Seilforening.

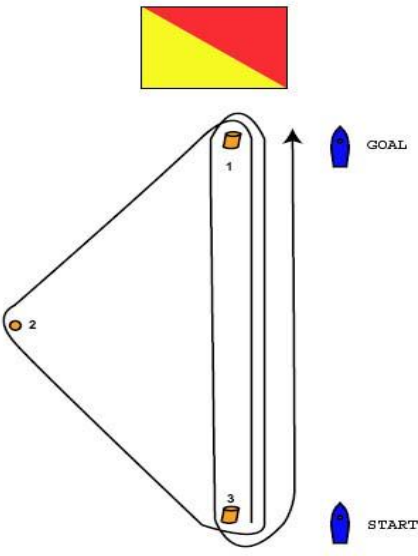
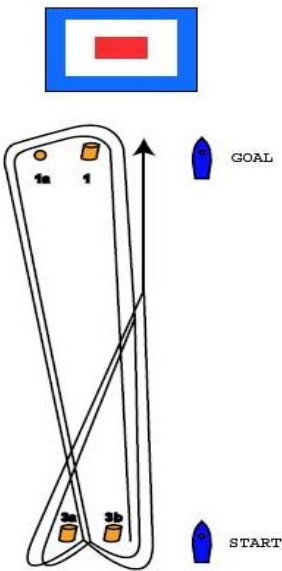
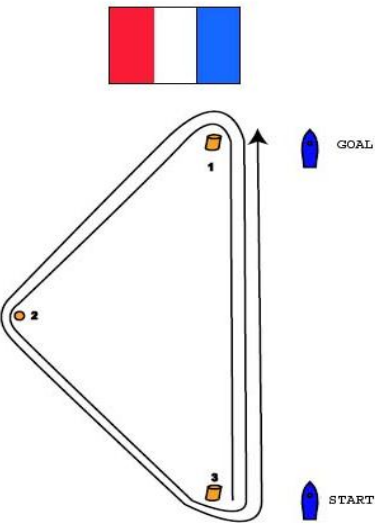
19. **SIKKERHETS BESTEMMELSER**
En båt som trekker seg fra en seilas skal underrette regattakomiteen så snart som mulig.
20. **BYTTE AV UTSTYR ELLER MANNSKAP**
Bytte av skadet eller tapt utstyr skal ha skriftlig godkjenning på forhånd av regattakomiteen.
Bytte av mannskap kan kun foretas etter godkjennes av protestkomiteen.
21. **FØRSTEHJELP**
Ved behov for førstehjelp på vannet ta kontakt med startbåten eller en av de andre arrangørbåtene.
Det er førstehjelps utstyr i startbåten.

Redningsselskapet kan kontaktes direkte;
Ved nød og behov for øyeblikkelig assistanse:
Hovedredningsentralen Sør-Norge: Tlf 51 51 70 00

Nødnummer 112 kan også brukes på sjøen.
22. **ARRANGØRBÅTER**
Komitébåter fører blått trekantet flagg.
Dommerbåter fører flagg ”J”.
23. **SUPPORTBÅTER**
Lagledere, trenere og annet hjelpepersonell skal være utenfor området der båter kappseiler i tiden fra klarsignalet til alle båter har fullført eller regattakomiteen har gitt signal om utsettelse, generell tilbakekalling eller annullering.
24. **ANSVARFRASKRIVELSE**
Deltagere i regattaen deltar ene og alene på eget ansvar. Se regel 4, avgjørelse om å kappseile. Den organiserende myndighet vil ikke akseptere noe ansvar for skade på materiell eller person eller dødsfall inntruffet i forbindelse med, før eller etter regattaen.
25. **REGATTAKONTOR**
Regattakontoret er klubbhuset til Bærum Seilforening I Bruksveien 83.

Bærum Seilforening kan kontaktes i Bruksveien 83, 1367 Snarøya
Telefon: 99358396,
Eller kontakt: Birger Jansen, mobil 977 49 977 eller
E-mail: espenkuhle@gmail.com

Start, 1, 2, 3, 1, 3, mål.	Start, 1, 1a, 3(a or b), 1, 1a, 3(a or b), mål
----------------------------	------------------------------------------------

	
<p>Figur 1 Olympisk Bane</p>	<p>Figur 2 Pølsebane</p>
<p>Signalflagg "T"</p>	
<p>Triangel</p>	
<p>Start 1, 2, 3, 1, 2, 3 mål</p>	
	
<p>Figur 3 Triangel Bane</p>	

TILLEGG 2 Arbitration Prosedyrer

1. Introduksjon

1.1 Dette tillegget gjelder fordi seilingsbestemmelsene tilbyr arbitration som et alternativ til en vanlig protesthøring.

1.2 Arbitration innebærer en raskere prosedyre og gir en lavere straff for brudd på regler som kvalifiserer for en arbitration.

2. Avvise Arbitration

Dersom noen av partene i en protest ikke ønsker at saken skal gå til arbitration, skal protesten høres ved en vanlig protesthøring.

3. Godta Arbitration

3.1 Dersom begge partene ønsker arbitration og begge er enige om;

(a) å godta at protesten er gyldig; og

(b) å akseptere arbitration avgjørelsen som endelig; og

(c) at ingen vitner vil bli hørt i forbindelse med arbitration; og (d) at spørsmål fra partenes side vil bli begrenset til spørsmål som er nødvendige for å kunne etablere de grunnleggende kjensgjerningene. er arbitration å anse som godtatt av begge partene.

4. Arbitration Prosedyrer

4.1 To av medlemmene i protestkomiteen vil lede arbitration.

4.2 De to dommerne vil høre vitnemål fra partene og deretter gi en av følgende avgjørelser:

(a) Ingen båt brøt noen regel; eller

(b) En av eller begge båtene brøt en regel i Del 2 og vil få en Arbitration Straff, eller

(c) Saken vil bli sendt tilbake til en protesthøring.

5. Arbitration Straff

5.1 En Arbitration Straff (ARB) vil være en poengstraff 30% (rundet opp til neste hele tall) av antall påmeldte båter i klassen.

5.2 Hvis en poengstraff under dette systemet vil resultere i poeng som er dårligere enn DSQ, skal straffen gjøres tilsvarende poeng for DSQ.

5.3 Poeng for andre båter skal ikke endres.

6. Protest Høringer

6.1 Hvis de to dommerne som leder arbitration sender saken tilbake til høring av protestkomiteen, eller hvis protestkomiteen initierer en gjenåpning av en arbitration, vil eventuell straff for et brudd på en regel i Del 2 fremdeles være en Arbitration Straff.

6.2 En part i en arbitration kan ikke be om en gjenåpning.

6.3 Dersom en arbitration går til en protesthøring under bestemmelse 6.1 kan en av, eller begge, dommerne fra arbitration være medlemmer i panelet som hører saken.