

QuickTime™ and a  
decompressor  
are needed to see this picture.

## **SEILINGSBESTEMMELSER FOR MUSTO CUP 12 - 13. Mai 2011 Bærum Seilforening**

### **1. Regler**

Regattaen vil være underlagt "reglene" slik de er definert i kappseilingsreglene for 2009 – 2012, klassevedtekter og Bærum Seilforenings bestemmelser for seilasen.

NSF's regler for reklame gjelder.

NSF lisens for 2012 må være lost for dem det gjelder.

Ved eventuell konflikt mellom invitasjon og seilingsbestemmelser er det seilingsbestemmelsene som gjelder.

### **2. REGISTRERING**

Båter som har rett til å delta kan påmeldes ved å betale startkontingent (400 kr, inkluderer mat rett etter seiling lørdag 21. mai) og fullføre registrering hos den organiserende myndighet.

Hver deltagende båt skal være forsikret med gyldig forsikring mot ansvar ovenfor tredjemann.

Rormann må være medlem i seilforening tilknyttet NSF og SCIRA-Norge.

Arrangøren kan kreve dette skriftlig dokumentert.

Registrering skjer i klubbhuset til Bærum Seilforening i Bruksveien 81 på Snarøya lørdag 12. mai kl 10:30 – 11:30. Registrering må være fullført innen kl 11:30, de som velger å seile uten å ha fullført registrering vil ikke bli tatt med på resultatlisten.

Seilingsbestemmelser utleveres senest ved registrering.

### **3. BESKJEDER TIL DELTAGERNE**

Beskjeder til deltagerne vil bli slått opp på oppslagstavle på Klubbhuset til Vestfjordens Seilforening.

### **4. ENDRING I SEILINGSBESTEMMELSENE**

Endringer i seilingsbestemmelsene vises på oppslagstavle på Klubbhuset til Bærum Seilforening i Bruksveien 83, før kl 09:30 den dagen de trer i kraft.

Endringer i seilingsbestemmelsene markeres også ved at signalflegg L er heist i signalmast ved Klubbhuset.

Eventuelle forandringer i tidsprogramet for kappseilasene vil bli oppslått før kl.: 20:00 dagen før de trer i kraft.

## 5. SIGNALER PÅ LAND

Signaler på land vil bli gitt på signalmast ved Klubbhuset i Bruksveien. Flagg med AP med to lydsignaler (ett når det fires) betyr at kappseilasen er utsatt. Varselsignalet vil bli gitt minimum 1 time etter at AP fires. Signalflegg D med to lydsignaler når heises og ett når det fires, betyr at båtene ikke har lov å forlate havnen inntil D flagget fires. Varselsignalet vil bli gitt minimum 1.5 timer etter at signalflegg D fires.

## 6. PROGRAM

Lørdag 12. mai, registrering kl 10:30 – 11:30 i klubbhuset.

Lørdag 12. mai, samling på banen, første varselsignal kl. 13.00.

Søndag 13. mai, samling på banen, første varselsignal kl. 11.00.

Antall seilaser hver dag bestemmes av regattastyret. Ingen startprosedyre i gang settes etter kl. 16.00 på søndag.

Ved innkomsten av hver kappseilas vil komitebåten vise enten: Signalflegg Q (gult) som betyr at det blir minst en seilas til samme dag, og at starten vil gå så snart som mulig, eller Signalflegg R (gult med rødt kors) som betyr at det ikke vil bli seilt flere kappseilaser samme dag.

## 7. STARTREKKEFØLGE / KLASSEFLAGG

Snipe      Flagg      hvitt med rød snipe

## 8. BANEOMRÅDET

Starten er i området ved Vassholmbanen. Alternativt baneområde er indrebane.

## 9. LØPET

Det seiles på utlagete merker.

Omtrentlig kompassretning fra startlinjen til merke 1 kan bli vist før start fra komitebåten.

Det vil senest ved klarsignal bli signalisert ved flagg W, O eller T hvilket løp som skal seiles.

Signalflegg:

O    Olympisk bane

W    Rettlinjet bane

T    Trapes bane

Vedlagt banediagram viser løpet, med omtrentlige vinkler mellom leggene, rekkefølgen merkene skal passeres i, og hvilken side man skal ha hvert merke på.

## 10. MERKER

Primær merkene 1, 2 og 3 vil være oransje bøyer. Bøyeboat / startboat som viser signalflegg "M" erstatter merke.

Nye merker som beskrevet i Seilingsbestemmelsene punkt 12 vill være gule merker.

## 11. STARTEN

Seilasene vil bli startet ved bruk av regel 26. Tiden skal taes etter de visuelle signalene. Starten skjer fra startboat. Startlinjen er mellom utlagt rød bøye ved babord ende og mast på startboat som viser oransje firkantet flagg. En boat som

starter senere enn 4 minutter etter sitt startsignal blir scoret DNS (startet ikke). Dette endrer regel A4..

## **12. ENDRING AV POSISJON FOR NESTE MERKE**

For å endre posisjon for neste merke vil regattakomiteen legge ut et nytt merke (eller flytte mållinjen), og fjerne det opprinnelig merket så snart som praktisk mulig. Signalflegg C sammen med lydsignal vil bli gitt fra bøyebåt ved runding av merke før ledende båt har påbegynt leggen, selv om det nye merke enda ikke er på plass.

Ethvert merke som skal rundes etter rundingen av det nye merke, kan flyttes uten ytterligere signalering for å opprettholde det opprinnelige mønster for banen. Når ett nytt merke erstattes ved en senere endring av banen, blir det erstattet med ett opprinnelig merke.

## **13. MÅL**

Mållinjen er mellom mast på målbåt som viser blått firkantet flagg ved styrbord ende, og oransj bøye ved babord ende.

## **14. STRAFFESYSTEM**

Appendiks P og Regel 67 gjelder.

## **15. MAKSIMALTIDEN**

Maksimaltiden er 1,5 timer for første fullførende båt. Båter som går i mål mer enn 20 minutter etter at første båt som har seilt løpet er gått i mål, noteres som ikke fullført. Dette endrer regel 35 og A4.1.

## **16. PROTESTER OG SØKNADER OM GODTGJØRELSE**

Alle som skal protestere må melde dette til målbåt ved målgang. Protestskjema fåes på regattakontoret. Protester skal leveres på korrekte protestskjemaer på regattakontoret innen protestfristens utløp. Protester skal leveres inn senest 60 minutter etter at siste båt er gått i mål etter dagens siste seilas. (Samme protestfrist gjelder alle protester fra regattakomiteen og protestkomiteen og søknader om godtgjørelse). Dette endrer reglene 61.3 og 62.2. Oppslag om tid og sted for høringer vil fortløpende oppdateres på oppslagstavlen (protester vil bli hørt på søndag 22 mai).

Det er seilernes eget ansvar å sjekke oppslagstavlen for å se om de er involvert i en høring som en part, og dersom de er det, å vite hvor og når deres høring finner sted, være tilstede til denne tid og sørge for at deres vitner også møter. Høringen vil foregå i Klubbhuset i den rekkefølge de kommer inn. Beskjed om protester fra regattakomiteen eller protestkomiteen vil bli slått opp på oppslagstavlen for å underrette båter i.h.t. regel 61.1(b). Den siste dagen ved en regatta skal en søknad om en gjenåpning av en høring leveres;

A) innen protestfristens utløp hvis parten som ber om en gjenåpning ble informert om avgjørelsen dagen før

B) senest 30 minutter etter at parten som ber om gjenåpning ble informert om avgjørelsen den dagen.

Dette endrer regel 66.

## **17. SIKKERHETS BESTEMMELSER**

En båt som trekker seg fra en seilas skal underrette regattakomiteen så snart

<b>Signalflagg "O"</b>		<b>Signalflagg "W"</b>
Olympisk		Pøsebane
Start, 1, 2, 3, 1, 3, mål.		Start, 1, 1a, 3(a or b), 1, 1a, 3(a or b), mål

som mulig.

### **18. POENGBEREGNING**

Lavpoengsystemet i Appendiks A gjelder. Ved 4 seilaser eller flere kan poengsummen i 1 seilas strykes fra den sammenlagte poengsummen. Det seiles maksimalt 8 seilaser.

### **19. PREMIERING**

Det er en 1/3 premiering sammenlagt for begge dager.

### **20. LEGE OG SANITETSTJENESTE**

Ved behov for førstehjelp eller lege meddeles dette til startbåt, bøyebåt, eller følgebåt.

### **21. ARRANGØRBÅTER**

Komitébåter fører blått flagg. Dommerbåter fører flagg "J".

### **22. SUPPORTBÅTER**

Lagledere, trenere og annet hjelpepersonell skal være utenfor området der båter kappseiler i tiden fra klarsignalet til alle båter har fullført eller regattakomiteen har gitt signal om utsettelse, generell tilbakekalling eller annullering.

### **23. SIKKERHETSBESTEMMELSER**

Dersom en deltager lider av spesielle sykdommer som arrangørene bør være kjent med, skal dette opplyses ved registrering. Det er den enkelte deltakers ansvar å oppgi eventuelle slike opplysninger.

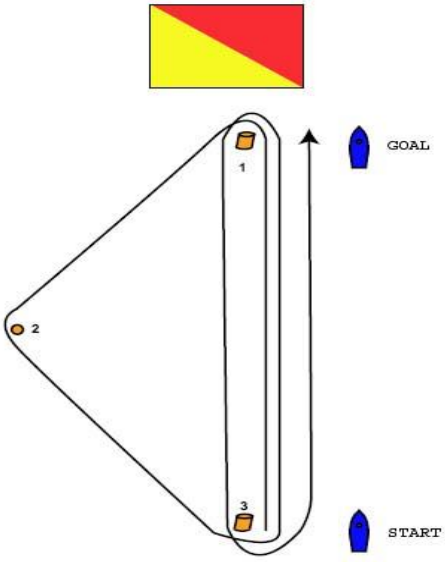
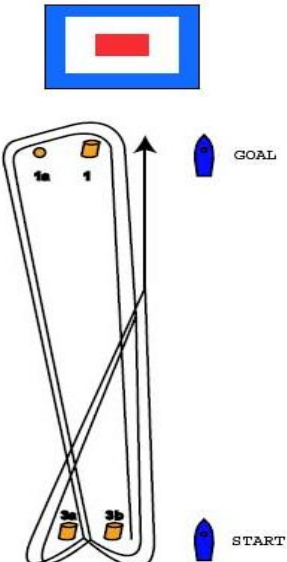
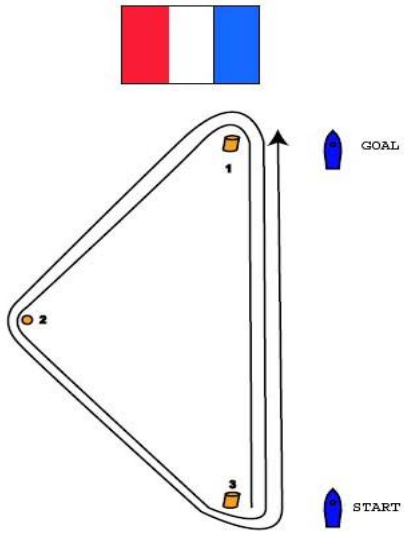
### **24. ANSVARFRASKRIVELSE**

Deltagere i regattaen deltar ene og alene på eget ansvar. Se regel 4, avgjørelse om å kappseile. Den organiserende myndighet vil ikke akseptere noe ansvar for skade på materiell eller person eller dødsfall inntruffet i forbindelse med, før eller etter regattaen.

### **25. REGATTAKONTOR**

Regattakontoret er i Klubbhuset i Bruksveien. Bærum Seilforening kan kontaktes i Bruksveien 83, 1367 Snarøya Telefon: 97749977 (Birger Jansen)

**LYKKE TIL I MUSTO CUP!**

	
<p><b>Figur 1 Olympisk Bane</b></p>	<p><b>Figur 2 Pølsebane</b></p>
<p><b>Signalflagg "T"</b></p>	
<p>Triangel</p>	
<p>Start 1, 2, 3, 1, 2, 3 mål</p>	
	
<p><b>Figur 3 Triangel Bane</b></p>	